

HERION 26230, 80100 SERIE

Valvole a cassetto ad azionamento indiretto

6 e 12 mm orifizio (ND) 3/2, 5/2, 5/3, G1/4, G1/2



Comando manuale standard
 Design compatto
 Elevata portata
 Design semplice con tecnologia a cassetto
 Esente da Manutenzione
 Solenoide facilmente sostituibile

Posizione di montaggio:
 A piacere, preferibilmente con solenoide nella parte superiore.

Temperatura ambiente:
 Dipende dal tipo di solenoide
 -10°C ... 50°C

Per temperature inferiori a 0°C utilizzare aria secca. Se installate all'aperto proteggere tutte le connessioni da infiltrazioni di umidità. Consultare il nostro Servizio tecnico per applicazioni inferiori a +2°C

DATI TECNICI

Fluido:
 Aria compressa, filtrata lubrificata o non lubrificata

Pressione di esercizio:
 1 ... 10 bar

Direzione del flusso:
 Fissata

Collegamento elettrico:

Connettore di interfaccia a DIN 43650 forma B

Connettore di interfaccia a DIN EN 175301-803 forma A e B

Azionamento	Conne-ssione	Pressione di esercizio (bar) min. max.	Portata Potenza (l/min) (W)	Disegno no.	MODELLI	ACCESSORI					
						Raccordo dritto	Raccordo a gomito	Silenzia-tore	Connettore di base Forma B Forma A		
	G1/4	1	10 ^{*3}	1200 < 5	(1)	 8010750xxxx***** *2) 8010850xxxx***** *2)					0680003 0570275
	G1/2	1,5	10 ^{*3}	3000 < 5	(2)						
	G1/4	1	10 ^{*3}	1200 < 5	(1)	8012750xxxx***** *2) 8012850xxxx***** *2)	C00220828 C00221228	C02470828 C02471228	T40C2800 T40C4800	0680003 0680003	0570275 0570275
	G1/2	1,5	10 ^{*3}	3000 < 5	(2)						
	G1/4	1	10	1200 < 5	(3)	8011750xxxx*****	C00220828	C02470828	T40C2800	0680003	0570275
	G1/4	1	10 ^{*3}	1200 < 5	(5)	2623000xxxx***** *2) 2623500xxxx***** *2)	C00220828 C00221228	C02470828 C02471228	T40C2800 T40C4800	0680003 0680003	0570275 0570275
	G1/2	2	10 ^{*3}	3000 < 5	(6)						
	G1/4	1	10	1200 < 5	(7)	2623100xxxx***** 2623600xxxx*****	C00220828 C00221228	C02470828 C02471228	T40C2800 T40C4800	0680003 0680003	0570275 0570275
	G1/2	2	10	3000 < 5	(8)						
	G1/4	3	10	900 < 5	(9)	2623200xxxx***** 2623700xxxx*****	C00220828 C00221228	C02470828 C02471228	T40C2800 T40C4800	0680003 0680003	0570275 0570275
	G1/2	2,5	10	2200 < 5	(10)						
	G1/4	3	10	900 < 5	(9)	2623300xxxx***** 2623800xxxx*****	C00220828 C00221228	C02470828 C02471228	T40C2800 T40C4800	0680003 0680003	0570275 0570275
	G1/2	2,5	10	2200 < 5	(10)						
	G1/4	3	10	900 < 5	(9)	2623400xxxx*****	C00220828	C02470828	T40C2800	0680003	0570275
	G1/4	2	8 ^{*3}	1200 < 2	(1)	8010751xxxx***** *2) 8010851xxxx*****	C00220828 C00221228	C02470828 C02471228	T40C2800 T40C4800	0680003 0680003	0570275 0570275
	G1/2	2	8 ^{*3}	3000 < 2	(2)						
	G1/4	2	8 ^{*3}	1200 < 2	(5)	2623001xxxx***** *2) 2623501xxxx***** *2)	C00220828 C00221228	C02470828 C02471228	T40C2800 T40C4800	0680003 0680003	0570275 0570275
	G1/2	2	8 ^{*3}	3000 < 2	(6)						
	G1/4	2	8	1200 < 2	(7)	2623101xxxx***** 2623601xxxx*****	C00220828 C00221228	C02470828 C02471228	T40C2800 T40C4800	0680003 0680003	0570275 0570275
	G1/2	2	8	3000 < 2	(8)						

Tutti i tipi con comando manuale

xxxx Inserire codice bobina dalla tabella sottostante ***** Inserire codici tensione dalla tabella.

*2) connessione 3 non è collegabile *3) pressione residua alla connessione di scarico R. pressione -1 bar
 APB = Centri chiusi, COE = Utilizzi in scarico, COP = Utilizzi in pressione.

Codice tensione

Tensione	Codice
24 V d.c.	02400
24 V a.c.	02450
230 V a.c.	23050
Senza bobina	00000

Attuatori solenoide

	Assorbimento		Corrente disponibile		Classe di Protezione fluid max.	Temperatura ambiente/ fluido °C	Schema di circuito no.	Disegno no.	Codice bobina					
	24V DC W	230V AC VA	24V DC mA	230V AC mA										
	4,8	8,5	-	-	IP 00 senza connettore, IP 65 con connettore* Forma B *6)	-40 ... +50	11	1	3052 3050					
	1,7	4,3	-	-										
	4,5	8,0	-	-	IP 00 senza connettore, IP 65 con connettore* Forma A *6)	-40 ... +50	12	1	3030 3036					
	1,6	3,5	-	-										
			2,1	-	- Cat. II2G, EEx m II T5 3 m cable *2)	-20 ... +50	13	8	3063					
	5,0	-	-	-						Cat. II2G, EEx m II T4 3 m cable *2)	-20 ... +50	13	1	3060
			5,0	-										

* Connettore non fornito, Ordine n °: forma A 0570275, forma B 0680003, DIN EN 1753301-803.

*2) Certificato di conformità PTB No. 03 ATEX 2015 X.

Valvole e bobine possono essere combinate tra loro rispettando gli assorbimenti elettrici (consulta la tabella informazioni generali)

Per le valvole con un assorbimento elettrico < di 5 watt utilizzare bobine da 4,5 o 4,8 watt

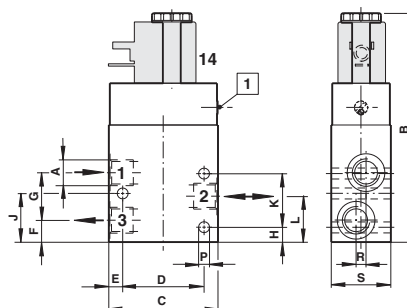
Per le valvole con un assorbimento elettrico < di 2 watt utilizzare bobine da 1,6 o 1,7 watt

Tensioni standar 24vcc e 230 Vca ulteriori tensioni a richiesta.

DIMENSIONI

Dimensioni valvola

① ②



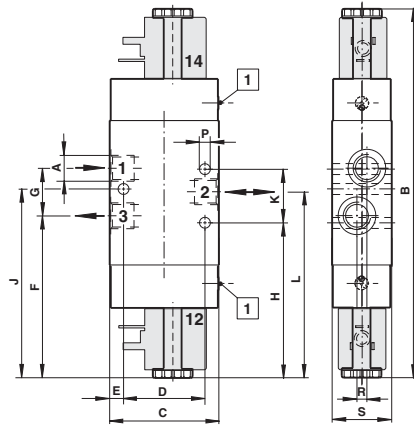
1 Comando manuale

Disegno no.	A	B	C	D	E	F	G	H	J	K	L	Ø P	R	S
1	G1/4	115,5	55	41	7	11	24	7,5	24,5	27	23	5,5	5	30
2	G1/2	143,5	65	46	9,5	29	33	31,5	-	46	50	7	2,5	35

HERION 26230, 80100 SERIE Valvole a cassetto ad azionamento indiretto

6 e 12 mm orifizio (ND) 3/2, 5/2, 5/3, G1/4, G1/2

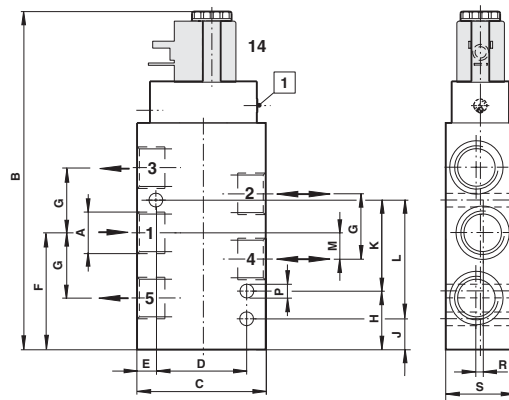
③ ④



1 Comando manuale

Disegno no.	A	B	C	D	E	F	G	H	J	K	L	Ø P	R	S
3	G1/4	186,5	55	41	7	81,5	24	78	95	27	93,5	5,5	5	30
4	G1/2	195,5	65	46	9,5	81	33	81	-	46	100,5	7	2,5	35

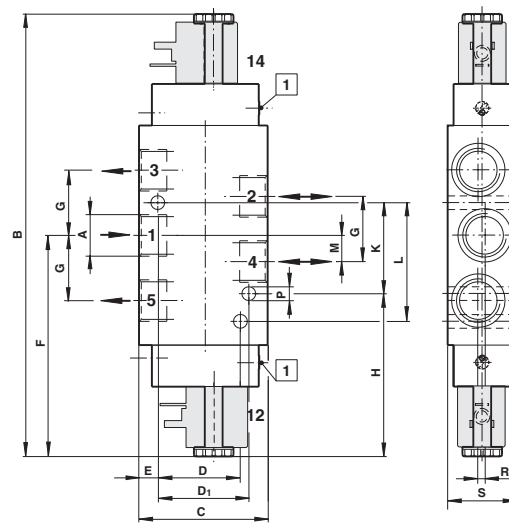
⑤ ⑥



1 Comando manuale

Disegno no.	A	B	C	D	E	F	G	H	J	K	L	M	Ø P	R	S
5	G1/4	139,5	55	40	7,5	35	24	-	5	-	67	12	7	5	30
6	G1/2	171,5	65	46	9,5	59,5	33	30	16	46	60	13	7	3	35

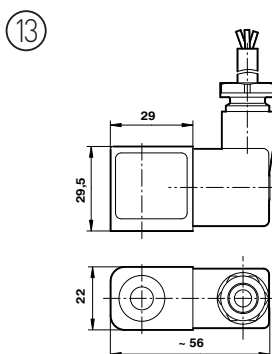
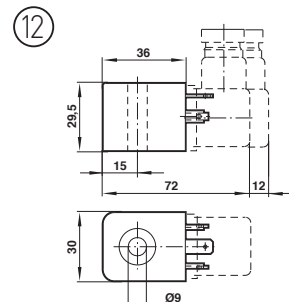
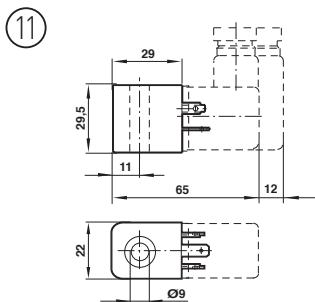
7 ... 10



1 Comando manuale

Disegno no.	A	B	C	D	D1	E	F	G	H	K	L	M	Ø P	R	S
7	G1/4	214,5	55	40	40	7,5	107,5	24	77,5	67	-	12	7	5	30
8	G1/2	223,5	65	46	46	9,5	112	33	82,5	46	60	13	7	3	35
9	G1/4	232,5	55	40	40	7,5	118	24	88	67	-	12	7	5	30
10	G1/2	289	70	46	50	10	144,5	33 -		50	60	16,5	7	4	40

Dimensioni Bobine



1 Operatori elettrici ruota 4 x 90°

Schemi di circuito

